

# Späne-Sauger

## SPS 250

## SPS 35



**Ruwac**

Die Ware bleibt bis zur vollständigen Bezahlung unser Eigentum. Zahlbar und klagbar in Straßwalchen. UID-Nr.: ATU 61136639, FN 253173p, ARA 14523

Bankverbindungen: Raiffeisenbank Straßwalchen: Kto: 0031112, BLZ: 35062, IBAN AT50 3506 2000 0003 1112, SWIFT: RVSAAT2S062 - Salzburger Sparkasse: Kto: 00700271163, BLZ: 20404  
Volksbank Friedburg: Kto: 32438960000, BLZ: 44020

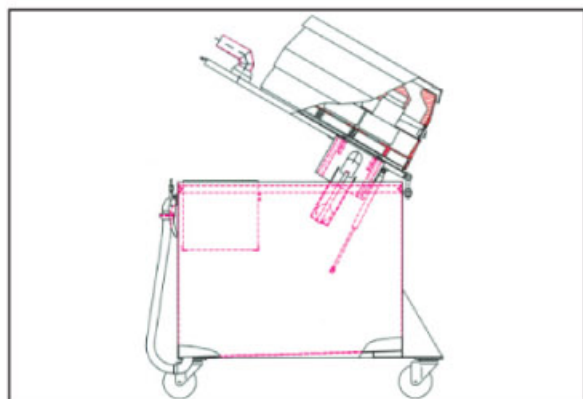
**Zentrale: Stangl Reinigungstechnik GmbH**  
A-5204 Straßwalchen, Gewerbegebiet Süd 1  
Tel. 0 62 15 / 89 00-0, Fax 0 62 15 / 64 32  
office@stanglreinigung.at

**Niederlassung für Wien, NÖ, Bgld.**  
A-2334 Vösendorf, Triester Straße 32  
Tel. 01 / 6 99 95 15, Fax 01 / 6 99 95 15-15  
office@stanglreinigung.at

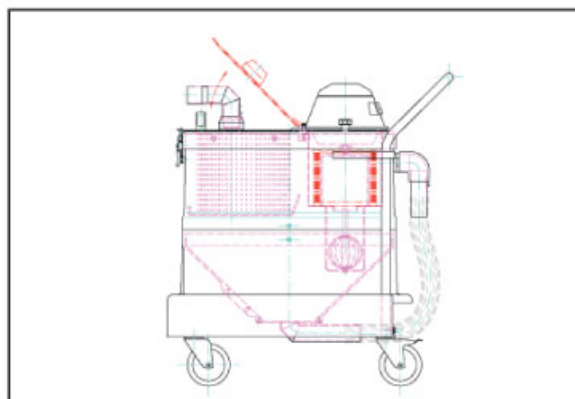
**Niederlassung für Steiermark, Kärnten**  
A-8772 Traboch-Timmersdorf, Bundesstr. 1,  
Tel. 0 38 33 / 84 80, Fax 0 38 33 / 84 81  
office@stanglreinigung.at

## Problemlose Trennung von Spänen und Flüssigkeiten

Diese Spezial-Sauger sind geeignet zur Maschinenreinigung, zur Absaugung benetzter Späne und gleichzeitiger Trennung von Schneidölen und Kühlschmierstoffen.



- Saugen großer Mengen mit kleinem Flüssigkeitsanteil
- Saugen schwerer Späne
- Besonders geeignet für Bearbeitungszentren mit Abpumpsteuerung als Dauerläufer (Ausführung Drehstrom)



- Besonders vorteilhaft einsetzbar in engen Maschinenstraßen
- Auch geeignet für kleinere Mengen mit geringerem Flüssigkeitsanteil



	SPS 250-W 24	SPS 250-W 36	SPS 250-D 15	SPS 250-D 22	SPS 250-D 40	SPS 35
Gehäuse	Stahl	Stahl	Stahl	Stahl	Stahl	GFK
Länge (mm)	1.100	1.100	1.100	1.100	1.100	845
Breite (mm)	500	500	500	500	500	520
Höhe (mm)	1.220	1.220	1.250	1.250	1.270	930
Motorleistung (Watt)	2 x 1.200	3 x 1.200	1.500	2.200	4.000	1.200
Spannung (Volt)	230	230	400	400	400	230
Vacuum (mmWS)	2.300	2.300	1.750	2.000	2.140	2.400
Luftleistung (m³/h)	275	410	230	270	410	166
max. Füllmenge (Liter)	150	150	150	150	150	35
Spänebehälter (Liter)	30	30	30	30	30	15

Sicherheitsfilter, öl- und wasserabweisend

Die Ware bleibt bis zur vollständigen Bezahlung unser Eigentum. Zahlbar und klagbar in Straßwalchen. UID-Nr.: ATU 61136639, FN 253173p, ARA 14523

Bankverbindungen: Raiffeisenbank Straßwalchen: Kto: 0031112, BLZ: 35062, IBAN AT50 3506 2000 0003 1112, SWIFT: RVSAAT2S062 - Salzburger Sparkasse: Kto: 00700271163, BLZ: 20404  
Volksbank Friedburg: Kto: 32438960000, BLZ: 44020

**Zentrale: Stangl Reinigungstechnik GmbH**  
A-5204 Straßwalchen, Gewerbegebiet Süd 1  
Tel. 0 62 15 / 89 00-0, Fax 0 62 15 / 64 32  
office@stanglreinigung.at

**Niederlassung für Wien, NÖ, Bgld.**  
A-2334 Vösendorf, Triester Straße 32  
Tel. 01 / 6 99 95 15, Fax 01 / 6 99 95 15-15  
office@stanglreinigung.at

**Niederlassung für Steiermark, Kärnten**  
A-8772 Traboch-Timmersdorf, Bundesstr. 1,  
Tel. 0 38 33 / 84 80, Fax 0 38 33 / 84 81  
office@stanglreinigung.at