

multicar

Mit Euro 5-Motor



Mit Multicar können Sie rechnen.

Vor dem Kauf:

Beratung durch geschulte Mitarbeiter.

Während des Kaufs:

Faires Preis-/Leistungsverhältnis.

Nach dem Kauf:

Kundendienst ganz in Ihrer Nähe

mit 24 Stunden-Service.

Langlebige MULTICAR-Qualität.

Sprechen Sie mit uns.



multicar

Multicar, Zweigwerk der
Hako-Werke GmbH
Industriestraße 3
D-99880 Waltershausen
☎ +49 (0)3622-640-0
✉ +49 (0)3622-640-304
info@multicar.de
www.multicar.de

3.000/1/09 Änderungen in Form, Farbe und Ausführung im Interesse der technischen Weiterentwicklung vorbehalten.
Abbildungen können Sonderausstattungen enthalten.



FUMO

Mehr als ein Geräteträger

Geräteträger mit Transporterfunktion

In der Kommune, in der Dienstleistung, im Garten- und Landschaftsbau, in der Bauwirtschaft, in der Entsorgung und in vielen weiteren Bereichen: FUMO ist überall dort zuhause, wo professionelle Geräteträger-Leistung auf engstem Raum gefordert wird.

Mit drei Anbauräumen und über hundert Anbaugeräten ist FUMO ein echtes Multitalent, das Ihnen höchste Funktionalität und Mobilität gewährleistet.

Mit wenigen Handgriffen rüsten Sie ihn für die nächste Anwendung um. FUMO ist 365 Tage für Sie im Einsatz – Sommer wie Winter, auf der Straße, in der Fußgängerzone und im Gelände. Das ausgereifte Konzept garantiert Ihnen herausragende Fahr- und Arbeitseigenschaften. Innen geräumig. Außen kompakt. Mit einer Breite von nur 1,62 m passt FUMO in die kleinste Lücke.

Mit leichter Hand steuern Sie die An- und Aufbaugeräte exakt und dabei äußerst kraftvoll. Per Knopfdruck schalten Sie auf Kriechgang. Oder Sie beschleunigen den Motor mit 107 kW/145 PS zügig von 0 auf 90 km/h bzw. auf 110 km/h (Klassen N1).

FUMO gibt Ihnen Handlungsspielraum für Ihre Entscheidungen – heute und auch noch in vielen Jahren. Durch seine modulare Bauweise passen Sie FUMO jederzeit Ihren sich wandelnden Bedürfnissen an.

Entdecken Sie die technischen Besonderheiten dieses außergewöhnlichen, kompakten Geräteträgers. Entdecken Sie FUMO.

Funktion und Mobilität



Ihr Vorteil

FUMO ist der vielfältig einsetzbare Geräteträger mit Transporterfunktion; Ein echtes Mitglied Ihres Teams.



Kompakt und wendig

Innen groß und außen kompakt. Mit nur 2,19 m Höhe, 1,62 m Breite und einem Wenderadius von unter 5,5 m ist FUMO der ideale Partner für Fußgängerzonen, enge Hofeinfahrten und alle anderen schwer zugänglichen Arbeitsbereiche. Mit der optionalen Doppelkabine bietet FUMO Platz für ein Team von vier Personen (für Kurzstrecken auch fünf).



Variabel und geländegängig

FUMO ist ein universelles Arbeitsgerät mit dem bewährten Vorbau-Schnellwechselsystem, robusten Anbaupunkten vorne, oben und hinten und kraftvollen Hydraulik-Varianten. Auf Asphalt oder im Gelände, Steigungen bis zu 32° nimmt er gelassen.



Robust und stark

Der kraftvolle Iveco Turbodiesel-Motor entfaltet sein maximales Drehmoment bereits bei niedriger Drehzahl auf Wegen, Straßen und Autobahnen. Dank seiner stabilen Konstruktion ist FUMO, je nach Variante und Ausstattung, mit einem Zuggesamtgewicht von bis zu 7,5 t, einer Nutzlast von bis zu 2,7 t und einer gebremsten Anhängelast von bis zu 3,5 t belastbar.



Ergonomisch und sicher

Die moderne Space-Frame-Kabine lässt Ihnen rundum viel Bewegungsraum und gibt den Blick auf Umgebung und Geräte frei. Eine ausgewogene Federung, Einzelradaufhängung vorn, serienmäßige Servolenkung, 4-Rad-Scheibenbremse und 4-Kanal-ABS bieten echten Fahrkomfort und Sicherheit.



Modular und langlebig

Das modulare Fahrzeugkonzept lässt Ihnen auch in Zukunft noch vollen Entscheidungsfreiraum. Weitere Technik können Sie bequem jederzeit nachrüsten. Lange Wartungsintervalle, einfache Diagnose und höchste Qualität aller Baugruppen garantieren ein langes Leben und geringe Folgekosten.

Funktional arbeiten

Die ausgereifte Technik des FUMO macht Ihnen die Arbeit leicht. Sein ergonomisches Konzept erhält Ihre Arbeitskraft und bietet größtmöglichen Bewegungsraum mit bester Sicht auf Umgebung und Geräte. Mit modernsten Schnellwechselsystemen rüsten Sie den Geräteträger innerhalb kürzester Zeit um.



Ihr Vorteil

FUMO ist der Geräteträger mit der zusätzlichen Transporterfunktion. Entscheiden Sie sich für den 3-Seiten-Kippaufbau und erweitern Sie damit nochmals Ihre Anwendungsmöglichkeiten.



Vorbau-Schnellwechselsystem

Mit wenigen Handgriffen docken Sie eines der vielen am Markt erhältlichen Vorbaugeräte an der Vorbauplatte an. Einfach ankuppeln und anschließen. Die integrierte Hub- und Senkfunktion mit Schwimmstellung ermöglicht wirtschaftliche Einmann-Bedienung in kürzester Zeit.



Aufbau-Kugelwechselsystem

Das Kugelwechselsystem und die standardisierten Befestigungspunkte am Fahrgestellrahmen garantieren Ihnen einfachste Handhabung der Aufbaugeräte. Andocken. Anschließen. Fertig.



Hydraulikanschlüsse vorne, seitlich und hinten

Wo Geräte kraftvoll angetrieben werden müssen, bietet Ihnen FUMO rundum die entsprechenden Anbaupunkte und Hydraulikanschlüsse: Von der Einkreis-Hydraulik über die 3-Kreis-Universalhydraulik mit 200 bar, bis zur 3-Kreis-Hochdruck-Komforthydraulik mit 300 bar. Für höchste Ansprüche verschafft Ihnen die optionale Sumpfschaltung* einen Volumenstrom von bis zu 110 l/min und maximal 300 bar Druck. (*nur in Verbindung mit Hydrostat und 07HK)



Ergonomische Space-Frame-Kabine

Die ergonomische Kabine des FUMO bietet Ihnen rundum viel Bewegungsraum. Die weit heruntergezogenen Seitenfenster geben den Blick frei auf Gerät und Straße. Die abgerundete Panorama-Frontscheibe erweitert das Blickfeld nach oben und unten und bietet damit erhöhte Sicherheit im Straßenverkehr. Mit der modernen Joystick-Technik im Innenraum führen Sie die Geräte sicher und zielgenau.



Doppel-Kabine

Die optionale Doppel-Kabine bringt vier Personen sicher und komfortabel ans Ziel (auf Kurzstrecken auch fünf). Ideal z.B. für den regelmäßigen Transport Ihrer Arbeitsteams zur Baustelle.

Effektivität der Arbeit maximieren

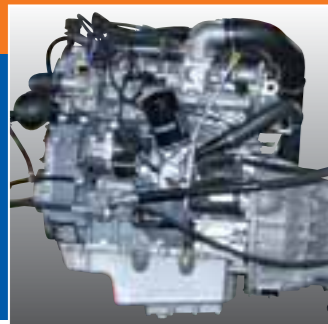
Mobil bleiben

FUMO fahren ist ein komfortables Vergnügen. Der kraftvolle Motor bringt Sie schnell ans Ziel. Das ausgewogene Federungskonzept fängt Fahrbahnunebenheiten gekonnt ab. Die besondere Fahrerhaus-Dämmung und die Lagerung der Pritschen- und Kippaufbauten sorgen für ein ruhiges Arbeitsklima. Und das moderne Sicherheitskonzept sorgt für Spurstabilität in allen Fällen. FUMO garantiert Ihnen mobile Arbeitseinsätze – 365 Tage im Jahr.

Ihr Vorteil

Leichtgängig wie kein anderer: Mit dem voll synchronisierten 5-Gang-Getriebe und der präzisen Servolenkung fährt sich FUMO so angenehm wie ein PKW.“

Stillstandzeiten minimieren



Umweltfreundlich mit Euro 5-Turbodieselmotor

Der Iveco-Motor bringt mit seinen 107 kW/145 PS bei einer Drehzahl von 3.500 U/min (Hydrostat 90 kW/122 PS bei 3.000 min⁻¹) die Kraft gezielt auf die Straße. Dank Euro 5 und elektronischem Motormanagement, Common-Rail-Einspritzsystem, Abgasturbolader und Ladeluftkühlung fährt er äußerst spritzig und gleichzeitig umweltfreundlich. Er ist serienmäßig mit einem Partikelfilter im geschlossenen System ausgestattet.



Exzellentes Fahrverhalten

Einzelradaufhängung mit Schraubenfedern vorn, progressive Blattfedern und Teleskopstoßdämpfer sorgen im beladenen und unbeladenen Zustand für eine sichere Straßenlage. Die verbreiterte Federabstützung bestärkt dieses exzellente Fahrverhalten.



Traktion dank Allradantrieb

Wenn Ihr Arbeitsschwerpunkt abseits der Straße liegt, fahren Sie mit dem 4x4-Allradantrieb sicher durch jedes Gelände. Selbst größte Steigungen nimmt FUMO mit Leichtigkeit. Die optionale mechanische Differenzialsperre erhöht die Geländetauglichkeit zusätzlich.



Spurstabilität auch im Ernstfall

Das Sicherheitskonzept des FUMO wird abgerundet durch die innenbelüftete 4-Rad-Scheibenbremsanlage und das 4-Kanal-ABS. Auch wenn Sie stark abbremsen müssen, bleibt FUMO sicher in der Spur.



Servicefreundlichkeit

FUMO ist das ganze Jahr über für Sie im Dienst. Lange Wartungsintervalle, gute Zugänglichkeit zur Fahrzeugtechnik und einfachste Diagnose machen ihn ausgesprochen servicefreundlich. Gepaart mit der hohen Qualität der einzelnen Baugruppen garantiert Ihnen FUMO wirtschaftliche Leistung über viele Jahre hinweg.



Modulare Auswahl

Das modulare Fahrzeugkonzept des FUMO lässt Ihnen alle Wege offen. Entscheiden Sie sich heute für die Ausrüstung, mit der Sie jetzt Geld verdienen. Und rüsten Sie später mit weiterer Technik nach. Je nach Grundmodell haben Sie die Wahl zwischen kurzem und langem Radstand, zwischen 4x2 und 4x4-Antrieb mit Kriechgang, zwischen Einfach- und Doppel-Kabine und zwischen mindestens 20 optionalen Ausstattungsbausteinen.

Für individuelle Aufgaben

Ihr Vorteil

Wählen Sie selbst!
Ihr Anforderungsprofil entscheidet über die Wahl des Trägerfahrzeuges. Wir beraten Sie gerne.

FUMO TIPPER

Der Transporter unter den Geräteträgern

Mit FUMO Tipper setzen Sie auf einen Spezialtransporter, der Ihnen eine starke Transportkapazität garantiert. Sie haben die Wahl zwischen einem Dreiseitenkipper (mit elektrohydraulischen Kippanlagen und kurzem oder langem Radstand) und einem Absetzkipper (mit kurzem Radstand und Einkreishydraulik). Die optionale Doppelkabine schafft Platz für 2 bis 3 weitere Personen. Bis zu 2,7 t Nutzlast, 3,5 t Anhängerlast und 5,2 t zulässiges Gesamtgewicht bieten Ihnen höchste Einsatzflexibilität.



FUMO BODY

Geräteträger mit Einkreishydraulik

FUMO Body ist das robuste Grundfahrzeug für viele Anwendungen. Wenn Sie schwerpunktmäßig stationäre Geräte antreiben möchten, ist FUMO Body mit seiner Einkreishydraulik und einem Betriebsdruck von 200 bar der richtige Einstieg für Sie.



FUMO CARRIER

Profi-Geräteträger mit 3-Kreis-Hydraulik

Die leistungsstarke Hydraulik des FUMO Carrier treibt mehrere Geräte gleichzeitig und unabhängig voneinander an. Und transportiert mit optionaler Doppelkabine bis zu 5 Personen.

3-Kreis-Universalhydraulik

Mit einem Arbeitsdruck von bis zu 200 bar betreiben Sie drei Hydraulikkreise gleichzeitig.

3-Kreis-Hochdruck-Komforthydraulik

Mit einem Arbeitsdruck von bis zu 300 bar steuern Sie den Volumenstrom komfortabel von der Mittelkonsole der Fahrerkabine über die Potentiometer - besonders bei anspruchsvollen Arbeitseinsätzen ein ideales Arbeitsinstrument!



FUMO CARRIER H

Primus seiner Klasse: der Hydrostat

Wenn exaktes Manövrieren gefragt ist, dosieren Sie den fein abgestimmten 4x4-Antrieb stufenlos in zwei Geschwindigkeitsbereichen:

Straßenbetrieb: 0 bis 70 km/h

Arbeitsbetrieb mit mechanischem/hydraulischem

Kriechgang: 0 bis 40/34 km/h

Arbeitsbetrieb mit Kombination beider

Kriechgänge: 0 bis 17 km/h.

Ihre Geschwindigkeit regeln Sie automatisch über Fahrpedal oder proportional über Fahrhebel bzw. Gas-Inch-Pedal mit elektronischer Arbeitsdrehzahlregelung.



Technik, die begeistert

Motor und Getriebe:

Motor:	IVECO F 1 C
Hubraum:	2.998 cm ³
Leistung:	107 kW (145 PS) bei 3.500 min ⁻¹
Leistung (FUMO Carrier H):	90 kW (122 PS) bei 3.000 min ⁻¹
Max. Drehmoment:	320 Nm bei 1.400 min ⁻¹
Max. Drehmoment (FUMO Carrier H):	310 Nm bei 1.400 min ⁻¹
Schadstoffemission:	Euro 5 mit Partikelfilter im geschlossenen System
Getriebe:	5 Vorwärtsgänge und 1 Rückwärtsgang oder 2-stufiger Hydrostat, bei Allradantrieb inkl. Kriechgang: 10 Vorwärts- und 2 Rückwärtsgänge

Antrieb und Steuerung:

Antrieb:	4x2, alternativ 4x4
Kupplung:	hydraulisch betätigt, asbestfrei
Lenkung:	Servolenkung-Hydraulenlenkung
Tankvolumen:	80 l
Bremse:	4-Rad-Scheibenbremse (innenbelüftet), 4-Kanal-ABS

Lastwerte:

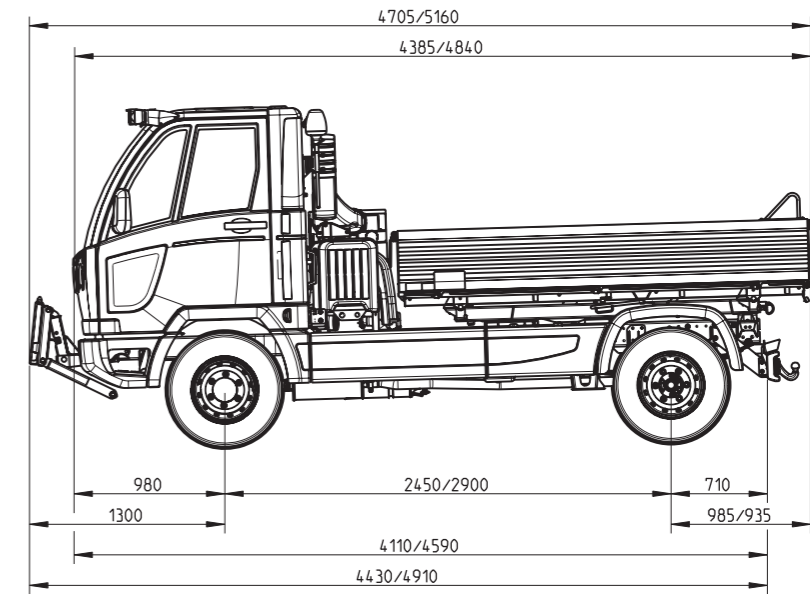
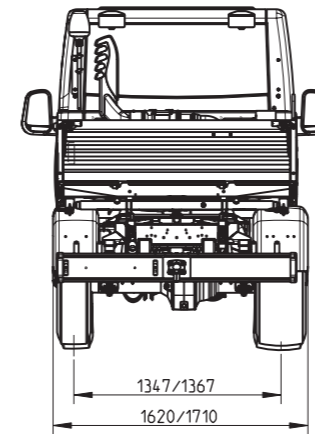
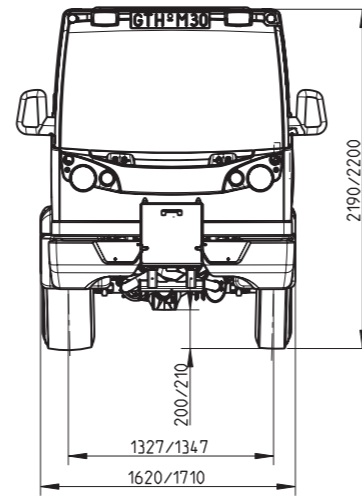
Radstand:	2.450, alternativ 2.900 mm
Zul. Gesamtgewicht:	bis 5,4 t (Hydrostat bei 70 km/h) bis 5,2 t (Schaltgetriebe)
Zul. Achslast vorne:	2,4 t
Zul. Achslast hinten:	bis 3,2 t (Hydrostat)

FUMO Tipper - Dreiseitenkipper

Nutzlast bei 4x2-Antrieb und kurzem/langem Radstand bis*	2,7 t/2,4 t
Nutzlast bei 4x4-Antrieb und kurzem/langem Radstand bis*	2,6 t/2,4 t
* zusätzliche Ausstattung reduziert die Nutzlast	
Zul. Anhängerlast gebremst:	3,5 t
Gesamtzuggewicht:	7,5 t

Ihr Vorteil

Hohe Laufleistung. Multipliziert mit maximaler Qualität. Potenziert mit Funktionalität und MOBilität. Ist gleich: FUMO. Eine Investition, die sich rechnet.



Eckdaten für wirtschaftliche Leistung

Fahreigenschaften:

Fahrgestell:	torsionsfähiger Stahl-Leichtprofilrahmen
Achsen/Federung vorne:	Einzelradaufhängung mit Schraubenfedern
Achsen/Federung hinten:	Starrachse mit progressiver Blattfeder
Bereifung:	225/75 R C, optional LT 325/60 R15, LT 315/55 R16
Traktionskontrolle	
Fahrerhaus:	Kippbare Space-Frame-Kabine

	FUMO Body	FUMO Carrier	FUMO Carrier H	FUMO Tipper
Geschw.bereich Kl. N2:	0 – 90 km/h	0 – 90 km/h	0 – 70 km/h	0 – 90 km/h
Geschw.bereich Kl. N1:	0 – 110 km/h	0 – 110 km/h	0 – 70 km/h	0 – 110 km/h
Hydraulische Fahrstufe:	-	-	0 – 70 km/h	-
Hydraulische Arbeitsstufe:	-	-	0 – 34 km/h	-
Kriechgangstufe 1:	0,6 – 16,5 km/h	0,6 – 16,5 km/h	0 – 40 km/h	0,6 – 16,5 km/h
Kriechgangstufe 2:	-	-	0 – 17 km/h	-

Hydraulik:	FUMO Body	FUMO Carrier	FUMO Carrier H	FUMO Tipper
	max. l/min; max. Arbeitsdruck/bar	max. l/min; max. Arbeitsdruck/bar	max. l/min; max. Arbeitsdruck/bar	max. l/min; max. Arbeitsdruck/bar
Elektrokipphydraulik:	-	-	-	5; 150
Einkreis-Hydraulik:	45; 200	-	-	45; 200
3-Kreis-Universalhydraulik:	-	80; 200	80; 200	-
3-Kreis-Hochdruck-Komforthydraulik:	-	80; 300/200	80; 300/200	-
Option				
Summenschaltung:	-	-	110; 300	-

Optionale Komfortausstattung.

Standheizung inkl. Motorvorwärmung, Klimaanlage, zusätzliche mechanische Differenzialsperre, Anhängerkupplung, beheizbare Frontscheibe und vieles mehr.